

# ІНСТРУКЦІЯ З ЕКСПЛУАТАЦІЇ

## Датчик дверей/вікон ЕЗ

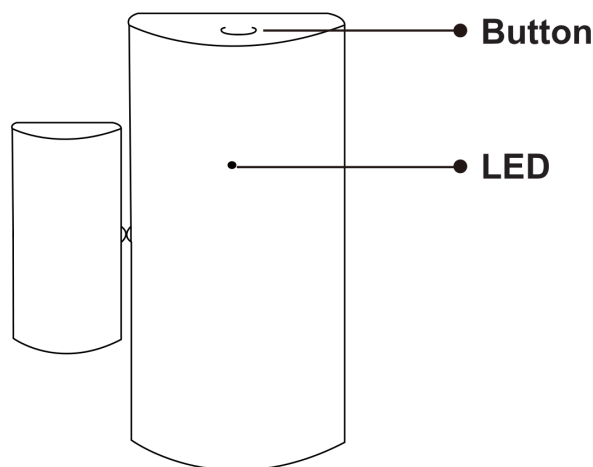
Вам знадобиться додаток Nous Smart Home. Відскануйте QR-код або завантажте його за **прямим посиланням**



### ЗАПОБІЖНІ ЗАХОДИ

- Уважно прочитайте цей посібник.
- Використовуйте продукт у межах температури та вологості, зазначених у технічному паспорті.
- Не встановлюйте виріб поблизу джерел тепла, таких як радіатори тощо.
- Не допускайте падіння пристрою та механічних навантажень.
- Не використовуйте для чищення виробу хімічно активні та абразивні миючі засоби. Використовуйте для цього вологу фланелеву серветку.
- Не розбирайте виріб самостійно - діагностику і ремонт пристрою необхідно проводити тільки в сертифікованому сервісному центрі.

### Дізнайтеся про контактний датчик



#### Кнопка

«Скинути» або увійти в режим конфігурації: натисніть і утримуйте кнопку протягом 5 секунд, доки не почне блимати синій світлодіод, пристрій увійде в режим конфігурації.

#### Світлодіод

блимає: пристрій переходить у режим конфігурації мережі Zigbee (підготовка до підключення шлюзу) ВІМКНЕ: пристрій перебуває в режимі очікування

### Посібник із швидкого встановлення

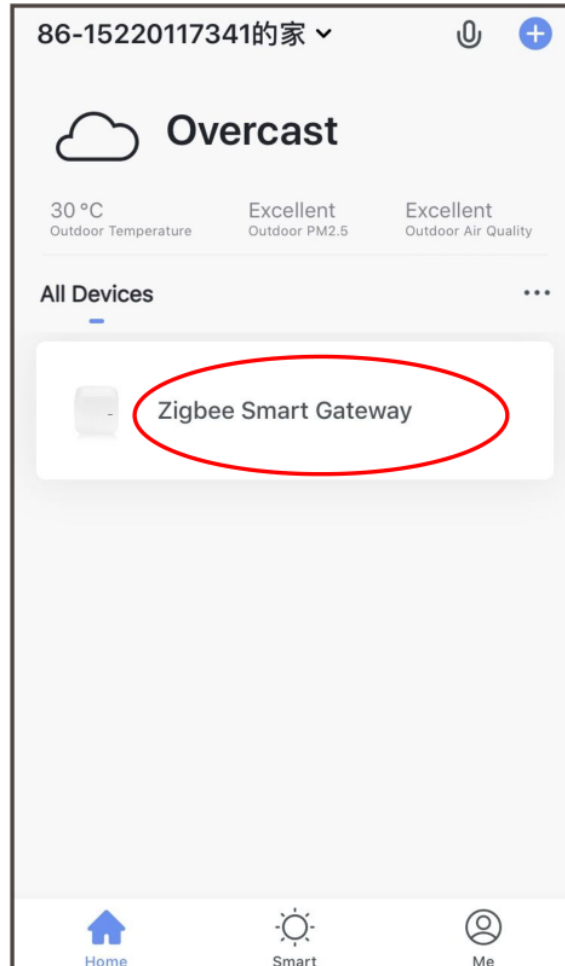
Примітка: переконайтеся, що шлюз додано та підключено до наступного кроку

- (Якщо ви встановили NOUS Smart Home на свій мобільний телефон, будь ласка, перейдіть до кроку 2) Відскануйте QR-код або виконайте пошук NOUS Smart Home в APP Store або

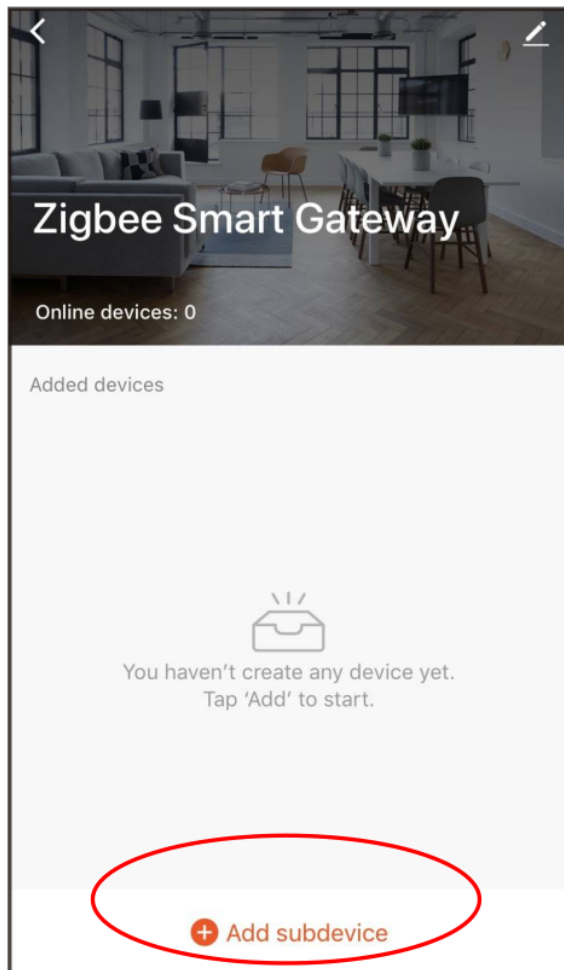
Google Play, щоб установити APP (новий користувач повинен спочатку зареєструвати обліковий запис).

- Відкрийте програму NOUS Smart Home на головній сторінці розумного шлюзу, натисніть: Zigbee Smart Gateway

1



## 2 Click "+Add subdevice"

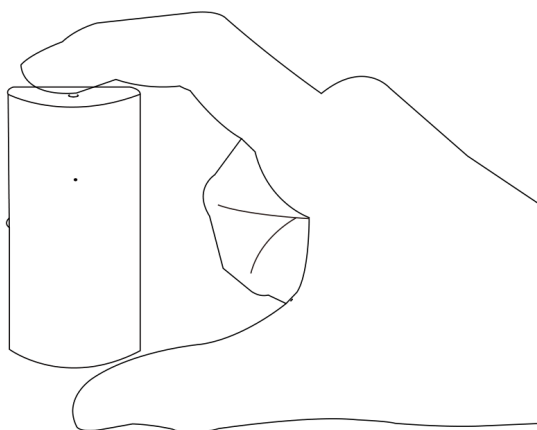


3



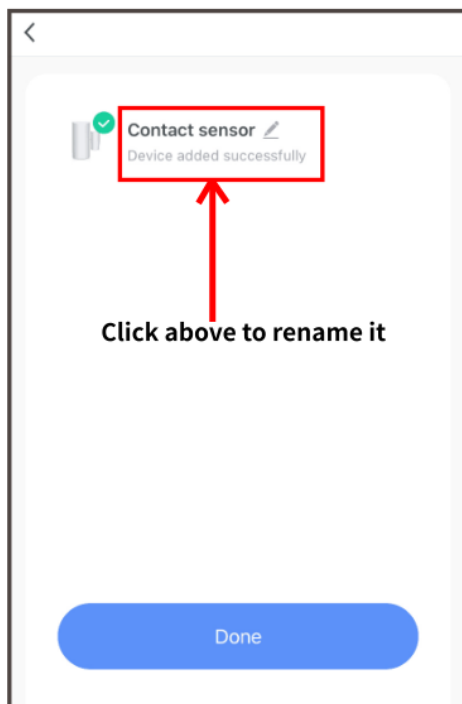
- Зніміть ізоляційний лист і натисніть кнопку скидання протягом 5 секунд, доки синій світлодіод не почне блимати, потім натисніть «Світлодіод вже блимає» в додатку.

4

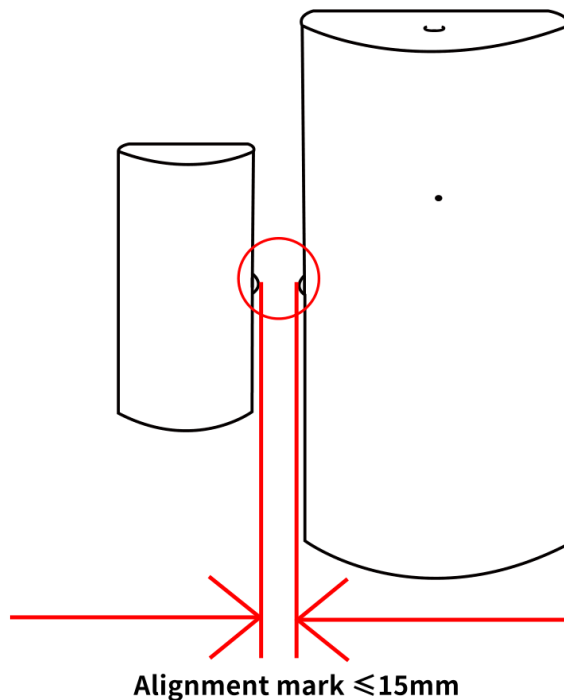


- Зачекавши кілька секунд, ви побачите, що цей пристрій показано, і ви можете перейменувати його.

5



- Поставте його там, де вам потрібно.  
Мітки вирівнювання повинні бути якомога ближче одна до одної.  
Має бути <15 мм



### Замініть акумулятор

- Відкрийте задню кришку пристрою
- Вставте нову батарею у відсік для батареї (зверніть увагу на позитивний і негативний полюси батареї)

